



**Termika**<sup>®</sup>  
ALUMINIUM SYSTEMS

costruttori di finestre dal cuore caldo<sup>®</sup>

# TK72.HW

Serie Finestre in alluminio  
Series Aluminum Windows

**KIMERA**  
KIMERA



MADE IN ITALY



KIMERA / KIMERA

Serie Finestre in Alluminio / Series Aluminum Windows

TK72.HW



La serie Kimera, TK72.HW (High-performances Windows), mantenendo sinergicamente i gusci dei profili e gli accessori della serie maggiore, con l'inserimento di un'innovativa barretta in poliamide di ultima generazione da 34 mm. per consentire l'interruzione del ponte termico, rappresenta la giusta risposta alle sempre più esigenti richieste del mercato.

The Kimera series, TK72.HW (High-performance Windows), synergistically keeping the profile shells and accessories of the major series with the insertion of an innovative 34mm long-lasting polyamide bar to allow the thermal-breaks, It represents the right answer to the increasing demands of the market.

Telaio 71 mm - Anta 81 mm  
Vetri fino a 50 mm.

Frame 71 mm - Wing 81 mm  
Glasses up to 50 mm.

ISOLAMENTO TERMICO\*

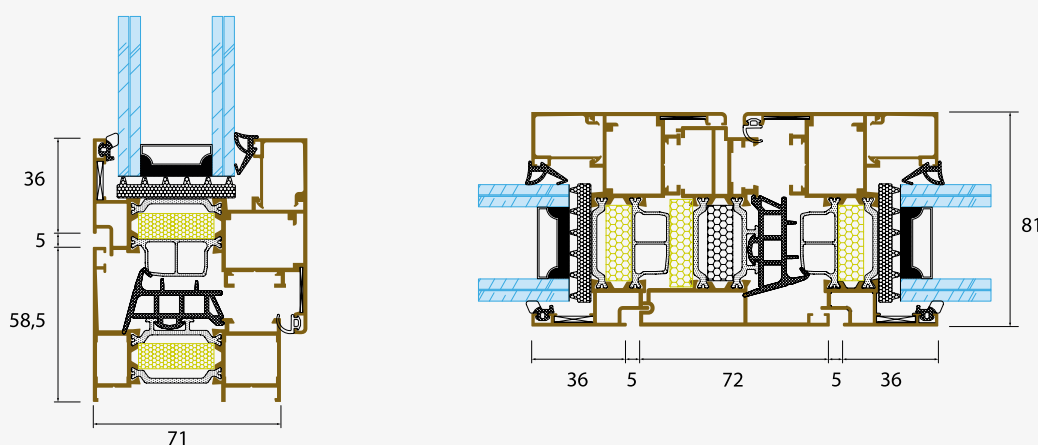
$U_F - 1.49 \text{ W/m}^2\text{K}$   
 $U_G - 0,5 - \text{Psi } 0,036$   
 $U_w - 0.86 \text{ W/m}^2\text{K}$

THERMAL INSULATION\*

$U_F - 1.49 \text{ W/m}^2\text{K}$   
 $U_G - 0,5 - \text{Psi } 0,036$   
 $U_w - 0.86 \text{ W/m}^2\text{K}$

\* dati relativi alla versione OPTIMUS  
(valori ottenuti su una finestra 1 anta 1230x1480 mm)

\* data version OPTIMUS  
(values obtained on a 1 door window 1230x1480 mm)



Termika srl  
Via Mercadante, 5  
47841 Cattolica (RN)  
Tel. +39 0541 950487  
Fax. +39 0541 958137

info@termikasrl.it  
www.termikasrl.it